



Selbstansaugende Umwälzpumpe



BADU® 90 Eco VS

Pompe de circulation auto-amorçante



Ein hocheffizientes und leistungsstarkes Kraftpaket
L'alliance entre l'efficacité et la performance

Selbstansaugende Umwälzpumpe
BADU®90 Eco VS
Kompakt, leistungsstark und simpel

Die selbstansaugende Umwälzpumpe BADU®90 Eco VS vereint die erfolgreiche Konstruktion der BADU®90 mit einem Synchron-Kompaktantrieb zu einem hocheffizienten leistungsstarken Kraftpaket – dank integrierender Bauweise äußerst platzsparend!

Der Synchron-Kompaktantrieb bietet einen bestmöglichen Wirkungsgrad: Die aktuell höchste Energieeffizienzklasse IE3 „premium efficiency“ übertrifft er um Längen und lehnt sich an die zukünftige, in der Ausarbeitung befindliche, IE4 „super premium“ an!

Per integrierter Leistungselektronik kann die Pumpe in ihren Parametern variabel programmiert werden. Die Einstellungen von Ansaugzeit und -drehzahl können individuell angepasst werden und bergen dadurch weitere Energie-Einsparmöglichkeiten. Die Anzeige des aktuellen Verbrauchs, einfach über die Infotaste abrufbar, unterstützt Sie beim Erkennen von Optimierungspotential.

Eine Folientastatur mit 8 Tasten ohne Doppelbelegung sorgt als bewährtes Bedienteil für unkomplizierte und intuitive Handhabung. Die logische Menüführung folgt dabei ganz dem Motto „keep it simple“. Potenzialfreie Kontakte sorgen zudem dafür, dass Off-Funktion und Drehzahlen auch von extern ansteuerbar sind.

Die hochwertigen, teils glasfaserverstärkten Pumpenbauteile sorgen für hohe Korrosionsbeständigkeit der BADU®90 Eco VS. Die Pumpe kann Poolwasser bis zu einer Salzkonzentration von 0,5 % (entspricht 5 g/l) fördern.

Die Abnahme der Pumpe mit GS-Zeichen*) sowie eine 100%ige Endprüfung von Speck Pumpen sichern die Zuverlässigkeit und Langlebigkeit der Schwimmbadwasser-Umwälzpumpen der Marke BADU®!

*) GS-Zeichen beantragt

Konstruktionsmerkmale

Korrosionsbeständig – durch hochwertigen, glasfaserverstärkten Kunststoff

Unempfindlich – gegen Verunreinigungen, durch großes Saugsieb

Selbstansaugend – problemloser Filterbetrieb auch bei Anschluss von Schwimmbad-Bodenreinigern

Zuverlässige Abdichtung – durch wartungsfreie, geschlossene Balg-Gleitringdichtung

Sichere elektrische Trennung – Motor bzw. Pumpenwelle kommen mit Schwimmbadwasser nicht in Berührung

Energieeffizienter Betrieb – durch bestmöglichen Wirkungsgrad

BADU®90

*Pompe de circulation auto amorçante
BADU®90 Eco VS
Compacte, puissante et simple d'utilisation !*

La pompe de circulation auto-amorçante BADU®90 Eco VS combine la construction réussie de la BADU®90 avec un moteur à aimant permanent, un ensemble extrêmement compact et d'une très haute efficacité.

L'entraînement synchrone compact garantit le meilleur degré de rendement : il dépasse de loin la classe énergétique IE3 « premium efficiency », pourtant la plus élaborée à l'heure actuelle, et se rapproche davantage de la future classe énergétique IE4, norme en cours d'élaboration.

Les paramètres de la pompe sont programmables de façon variable par une électronique de rendement intégrée. Les réglages du temps d'aspiration et de la vitesse de rotation sont adaptables individuellement et apportent ainsi des possibilités supplémentaires de réaliser des économies d'énergie. L'affichage de la consommation, accessible simplement par appui sur la touche Info constitue un moyen additionnel d'optimiser votre installation.

Le clavier à effleurement est composé de 8 touches sans double fonction et se manie aisément et intuitivement. La navigation dans le menu est logique et basée sur le mode de la simplicité.

Des contacts libres de potentiel rendent une commande externe de la fonction OFF et des vitesses de rotation possible.

Les différents composants de la pompe, certains renforcés de fibre de verre, sont un gage de résistance élevée à la corrosion de la BADU®90 Eco VS. Cette pompe est en mesure de faire circuler de l'eau de piscine avec une teneur en sel maxi de 0.5 % (correspondant à 5g/l).

La certification GS ainsi qu'un contrôle à 100% effectué en sortie de chaîne de fabrication garantissent la qualité et la longévité des pompes de circulation de piscine de la marque BADU® !

**) certification GS en cours*

Caractéristiques:

Excellente résistance à la corrosion - par l'emploi de matière plastique haut de gamme renforcée de fibre de verre.

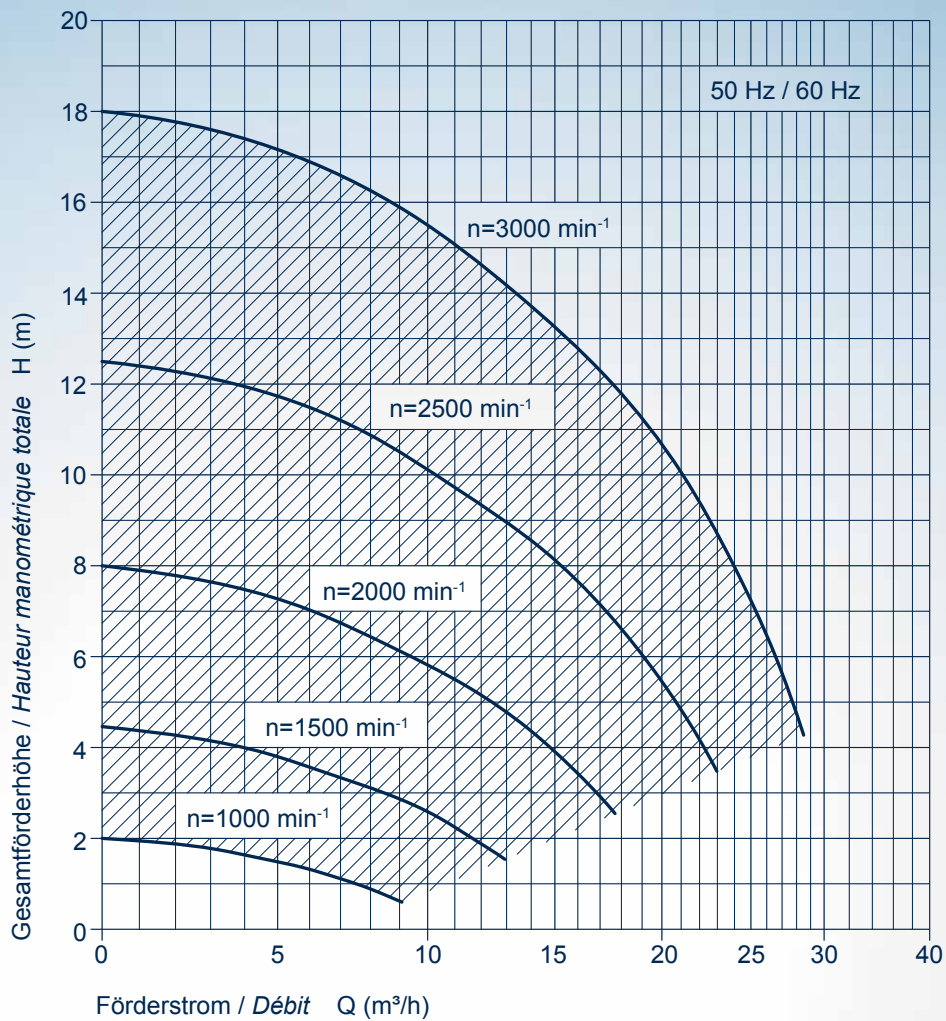
Auto-amorçage – fonctionnement impeccable en mode filtration même raccordé à un robot nettoyeur.

Fiabilité de l'étanchéité – garniture mécanique sans fin, ne nécessitant aucun entretien.

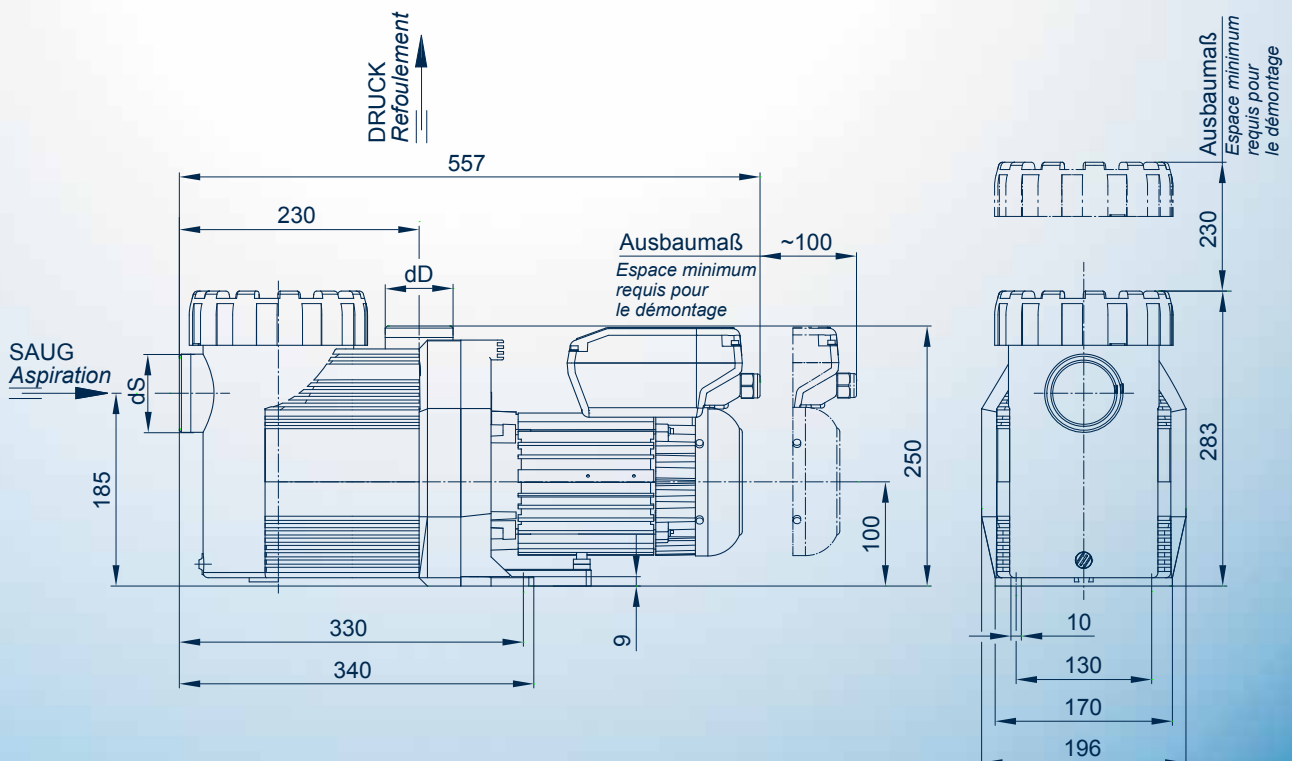
Sécurité au niveau de la séparation électrique – le moteur et l'arbre de la pompe ne sont pas en contact avec l'eau de la piscine.

Grande efficacité – grâce au meilleur degré de rendement.

Kennlinien / Caractéristiques



Maßzeichnung / Schéma avec dimensions





Saug / Druck (Rp) ³⁾ <i>Connexion aspiration/refoulement (Rp)³⁾</i>		2 / 1½	
Empf. Saug- / Druckleitung, PVC-Rohr, d <i>Conduite d'aspiration/refoulement, Ø tuyau PVC, recommandés</i>		63/63	
Leistungsaufnahme P ₁ (kW) <i>Puissance électrique P₁ (kW)</i>	1~ 230 V	0,08 - 1,40	
Leistungsabgabe P ₂ (kW) ¹⁾ <i>Puissance utile P₂ (kW)¹⁾</i>	1~ 230 V	0,03 - 1,10	
Nennstrom (A) <i>Courant nominal (A)</i>	1~ 230 V	0,60 - 6,10	
Gewicht (kg) <i>Poids (kg)</i>	1~	11,5	
Schutzart <i>Type de protection</i>	IP 55	Drehzahl (min ⁻¹) ca. <i>Vitesse de rotation (min⁻¹) env.</i>	1000 - 3000
Wärmeklasse <i>Classe thermique</i>	F	Dauerschalldruckpegel dB(A) ²⁾ <i>Niveau d'intensité sonore permanente dB(A)</i>	36,3 - 65,6
Wassertemperatur (°C) max. <i>Température de l'eau (°C) max.</i>	40 (60) ³⁾	Gehäuseinnendruck (bar) max. <i>Pression interne max. du carter (bar)</i>	2,5

1) Für Normspannung nach DIN IEC 60038 und DIN EN 60034 (Eurospannung).
Geeignet für Dauerbetrieb bei 1~ 220 - 240 V und bei 3~ Y/Δ 380 - 420 V / 220 - 240 V.
Toleranzen ±5 %.
GS geprüfte Pumpen nach EN 60335-1.

2) Gemessen mit Schallpegelmessgerät nach DIN 45635.

3) Erläuterung Wassertemperatur 40 °C (60 °C): 40 °C: gilt für maximale Wassertemperatur im Sinne des GS-Zeichens.
(60 °C): Pumpe ist jedoch ohne Weiteres für eine max. Wassertemperatur von 60 °C einsetzbar/ausgelegt.

1) *Compatible avec une tension standard, selon IEC 60038 et DIN EN 60034 (Euro tension)*
Conçue pour un service en continu à 1~ 220-240 V et à 3~ Y/Δ 380-420 V / 220 - 240 V
Tolérances ± 5%.
Pompes testées GS conformément à la norme EN 60335-1.

2) *Mesures effectuées à l'aide d'un appareil de mesure de l'intensité sonore conforme à DIN 45635.*

3) *Information sur la température de l'eau 40 °C (60 °C) : 40 °C est la température maxi en conformité avec le sigle GS.*
60 °C : cette pompe a cependant été conçue pour fonctionner à une température de l'eau maxi de 60 °C.